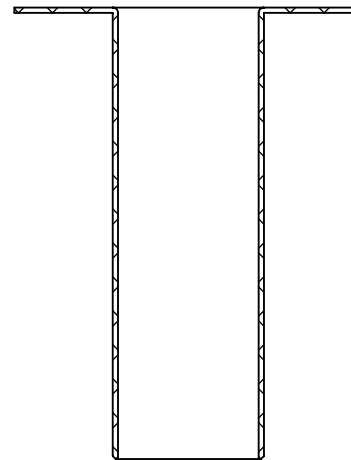
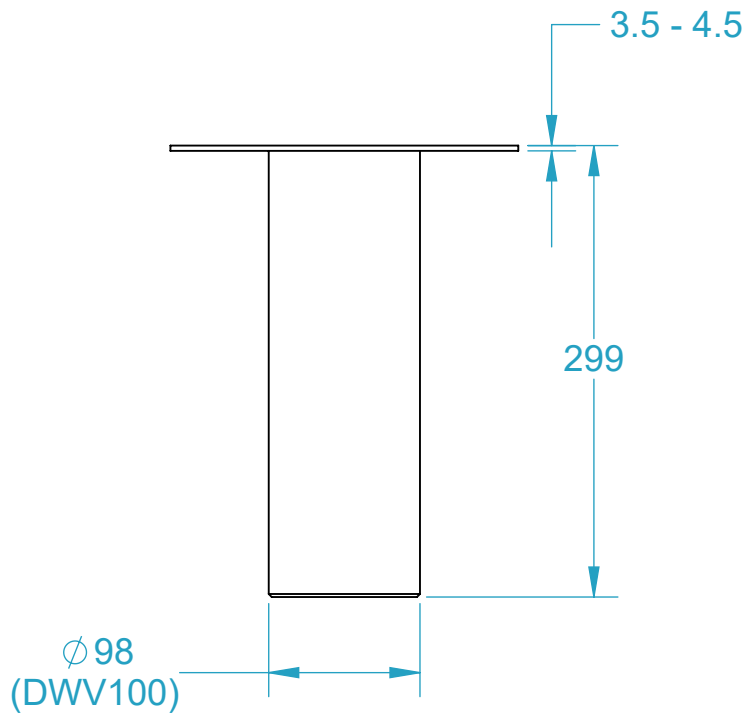
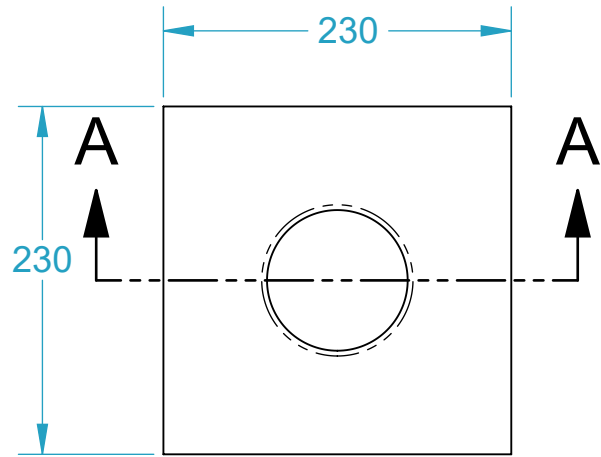


CODE	NAME	DN
2100.108	Butynol Dropper 300x100	100



SECTION A-A